

- 1
- 2
- 3
- 4
- 5
- 6
- 7
- 8
- 9
- 10
- 11
- 12
- 13
- 14
- 15
- 16
- 17
- 18
- 19

**MATIÈRE**

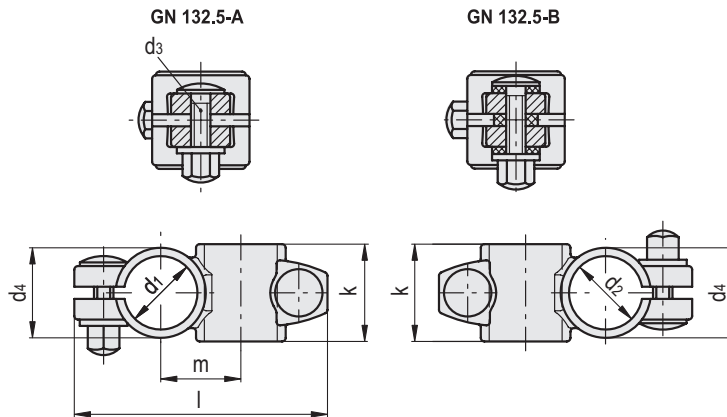
Fonte en acier INOX AISI CF-8, finition sablée mate.  
 Vis et rondelles en acier INOX AISI 304.  
 Ecrus en acier zingué INOX AISI 304.

**EXÉCUTIONS STANDARDS**

- **GN 132.5-A**: sans rondelles d'étanchéité.
- **GN 132.5-B**: avec rondelles d'étanchéité en technopolymère à base acétalique (POM), anneau de fermeture en silicone.

**CARACTÉRISTIQUES ET APPLICATIONS**

Les systèmes de connexion GN 132.5 sont formés de façon à fournir un serrage optimum avec les tubes GN 990 (voir page 1368). La spécificité de la forme des vis et des écrous empêche l'accumulation de l'humidité.  
 Dans l'exécution GN 132.5-B, la présence de rondelles d'étanchéité en technopolymère et de l'anneau en silicone permet de sceller le trou et le filetage, ce qui les rend imperméables.



**GN 132.5-A**



Code	Description	d1	d2	d3	d4	k	l	m	
GN.42991	GN 132.5-B30-B30-A-4	30	30	M8	37	40	104	33	296
GN.42993	GN 132.5-B40-B40-A-4	40	40	M10	50.3	56	133	45	732
GN.42995	GN 132.5-B50-B50-A-4	50	50	M10	60	65	150	53	970

**GN 132.5-B**



Code	Description	d1	d2	d3	d4	k	l	m	
GN.42992	GN 132.5-B30-B30-B-4	30	30	M8	37	40	104	33	296
GN.42994	GN 132.5-B40-B40-B-4	40	40	M10	50.3	56	133	45	732
GN.42996	GN 132.5-B50-B50-B-4	50	50	M10	60	65	150	53	970